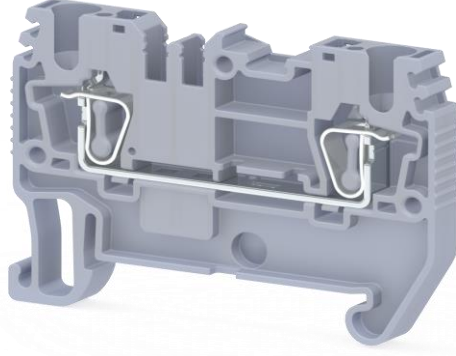


# Klemsan®



## SRD 2.5



Sipariş Bilgileri / Ordering Information	
Gri / Grey	311 059
Bej / Beige	311 050
Renk Kodları / Color Codes	
(Mavi / Blue ...1) - (Yeşil / Green ...2) - (Sarı / Yellow ...3) - (Kırmızı / Red ...4) - (Siyah / Black ...5) - (Beyaz / White ...6) - (Turuncu / Orange ...7)	
Teknik Veriler / Technical data	
Kat Sayısı / Number of levels	1
Bağlantı sayısı / Number of connections	2
İzolasyon malzemesi / Insulating material	PA
UL 94'e uygun yanmazlık sınıfı / Inflammability class according to UL 94	V0
Ambalaj Adeti / Packing Unit	50 pcs.
Maksimum yük akımı / Maximum load current	32 A (4 mm <sup>2</sup> iletken kesit alanı)
Nominal darbe gerilimi / Rated surge voltage	32 A (with 4 mm <sup>2</sup> conductor cross section)
Kirillik sınıfı / Pollution degree	8 Kv
Darbe gerilim kategorisi / Surge voltage category	3
İzolasyon malzeme grubu / Insulating material group	III
Standarta uygun bağlantı / Connection in acc. with standard	I
Demiryolu araçlarında yangın koruma / Fire protection on railway vehicles (DIN EN 45545-2) R22-R23-R24-R26	IEC 60947-7-1
Nominal akım IN / Nominal current IN	HL 1 - HL 2 - HL 3
Nominal gerilim UN / Nominal voltage UN	24 A (2.5 mm <sup>2</sup> için) / 24 A (at 2.5 mm <sup>2</sup> )
Daimi Operasyon Sıcaklığı max. / Continuous Operating Temp. Max.	800 V
Daimi Operasyon Sıcaklığı min. / Continuous Operating Temp. Min.	130 °C
	-60 °C
Boyutlar / Dimensions	
Genişlik / Width	5,2 mm
Uzunluk / Length	52,20 mm
Yükseklik MR 35x7,5 / Height MR 35x7,5	37,30 mm
Yükseklik MR 35x15 / Height MR 35x15	44,80 mm
Bağlantı Verileri / Connection data	
Bağlantı tipi / Connection method	Yaylı bağlantı / Spring connection
Tek damarlı min. iletken kesit alanı / Conductor cross section solid min.	0,08 mm <sup>2</sup>
Tek damarlı maks. iletken kesit alanı / Conductor cross section solid max.	4 mm <sup>2</sup>
İletken kesit alanı AWG/kcmil min. / Conductor cross section AWG/kcmil min.	28 AWG
İletken kesit alanı AWG/kcmil max. / Conductor cross section AWG/kcmil max.	12 AWG
Çok damarlı min. iletken kesit alanı / Conductor cross section stranded min.	0,14 mm <sup>2</sup>
Çok damarlı maks. iletken kesit alanı / Conductor cross section stranded max.	2,5 mm <sup>2</sup>
Çok damarlı min. iletken kesit alanı yüksüklü / Conductor cross section stranded sleeve min.	0,14 mm <sup>2</sup>
Çok damarlı maks. iletken kesit alanı yüksüklü / Conductor cross section stranded sleeve max.	2,5 mm <sup>2</sup>
Aynı kesitli 2 iletken, çok damarlı, plastik kılıflı ikiz yüksüklü / 2 conductors with same cross section, stranded, TWIN ferrules with plastic sleeve	0,5 mm <sup>2</sup>
Minimum soyma uzunluğu / Minimum stripping length	8 mm
Maksimum soyma uzunluğu / Maximum stripping length	10 mm
İç silindirik gösterge / Internal cylindrical gage	A3
Sertifikalar / Approvals	
<b>CSA</b>	
mm <sup>2</sup> /AWG/kcmil	-
Nominal current IN	-
Nominal voltage UN	-
<b>cULus</b>	
mm <sup>2</sup> /AWG/kcmil	AWG 12-28
Nominal current IN	20 A
Nominal voltage UN	600 V
<b>VDE</b>	
mm <sup>2</sup> /AWG/kcmil	-
Nominal current IN	-
Nominal voltage UN	-
<b>ATEX</b>	
Nominal current IN	-
Nominal voltage UN	-

Aksesuar / Accessory			
	Tip / Type	Sipariş No Order No	Ad./Pcs.
<b>Nihayet Plakası / End Plate</b>			
	Gri / Grey NPP / SRD 2.5	451 059	50
<b>Ayırma Plakası / Separator</b>			
	Gri / Grey APP / SRD 2.5	464 029	50
<b>Durdurucu / End Block</b>			
	Gri / Grey KD 3/NM	497 009	100
	Gri / Grey KD 4/NM	497 019	100
	Gri / Grey KD 7/NM	497 059	50
	Gri / Grey KD 8/NM	497 069	50
<b>Montaj Rayları / Mounting Rails</b>			
	MR 35x7,5 (1mt)	500 601	20
	MR 35x7,5 SLOTTED (1mt)	500 602	20
	MR 35x15 (1mt)	500 606	10
	MR 35x15 SLOTTED (1mt)	500 607	10
<b>Test Fijisi / Test Plug</b>			
	TF Ø2	493 020	5
<b>Üst Köprü / Cross Connection</b>			
	CS 2,5/2 24A Max.	470 102	25
	CS 2,5/3 24A Max.	470 103	20
	CS 2,5/4 24A Max.	470 104	15
	CS 2,5/5 24A Max.	470 105	10
	CS 2,5/10 24A Max.	470 109	5
	CS 2,5/20 24A Max.	470 170	10
<b>Markalama / Marking</b>			
	SLF-P1 W	1020 100	1
	D-NS 5,2x6	810 450	720
<b>Tornavida / Screwdriver</b>			
	KT1 (0,4x2,5)	560 010	10